

ОПИСАНИЕ ТИПА СРЕДСТВА ИЗМЕРЕНИЙ
(в редакции, утвержденной приказом Росстандарта № 1623 от 25.07.2017 г.)

Трансформаторы тока ТЛО-10

Назначение средства измерений

Трансформаторы тока ТЛО-10 (далее по тексту – трансформаторы тока) предназначены для передачи сигнала измерительной информации измерительным приборам и устройствам защиты и (или) управления в сетях переменного тока до 10 кВ.

Описание средства измерений

Трансформаторы тока ТЛО-10 являются трансформаторами опорного типа с литой изоляцией, выполненной из компаунда, обеспечивающего электрическую прочность изоляции и защиту обмоток, одновременно выполняющего функции корпуса и несущей конструкции. Первичная обмотка трансформаторов – многовитковая или одновитковая, выводы которой расположены на верхней поверхности трансформатора. Подключение токоведущих шин осуществляется к контактным выводам с помощью болтов М12. Трансформаторы могут иметь от одной до пяти вторичных обмоток, каждая из которых изготовлена на отдельном магнитопроводе, а также один или несколько коэффициентов трансформации и различные значения номинального вторичного тока. Трансформаторы внутренней установки могут быть установлены в любом положении, а наружной установки вертикально и крепятся к конструкции четырьмя болтами М12. Трансформаторы тока изготавливаются в разных конструктивных исполнениях. Расшифровка условного обозначения трансформаторов приведена на рисунке 4.

Принцип действия трансформаторов заключается в преобразовании переменного тока промышленной частоты в переменный ток для измерения с помощью стандартных измерительных приборов, а также обеспечении гальванического разделения измерительных приборов от цепи высокого напряжения.

Трансформаторы тока идентичны по принципу действия, отличаются по габаритными размерам и конфигурации, метрологическими и техническими характеристиками, указанными в таблице 1.

Внешний вид трансформаторов тока приведены на рисунках 1 и 2. Пломбировка от несанкционированного доступа осуществляется в местах расположения клемм выводов вторичных обмоток.

Место нанесения паспортной таблички и знака утверждения типа приведены на рисунке 3. Оттиск поверительного клейма наносится на поверхности трансформатора рядом с паспортной табличкой либо в любом доступном месте.

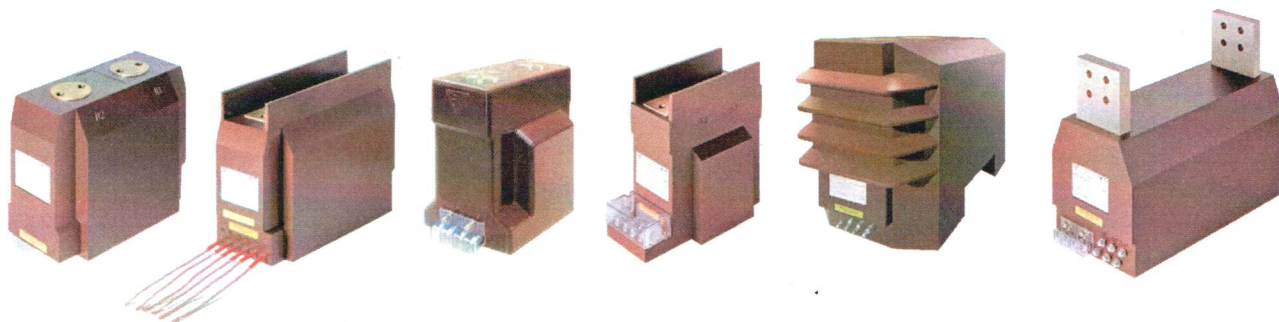


Рисунок 1 – Общий вид средства измерений внутренней установки

об



Рисунок 2 – Общий вид средства измерений наружной установки



Рисунок 3 – Место нанесения паспортной таблички и знака утверждения типа

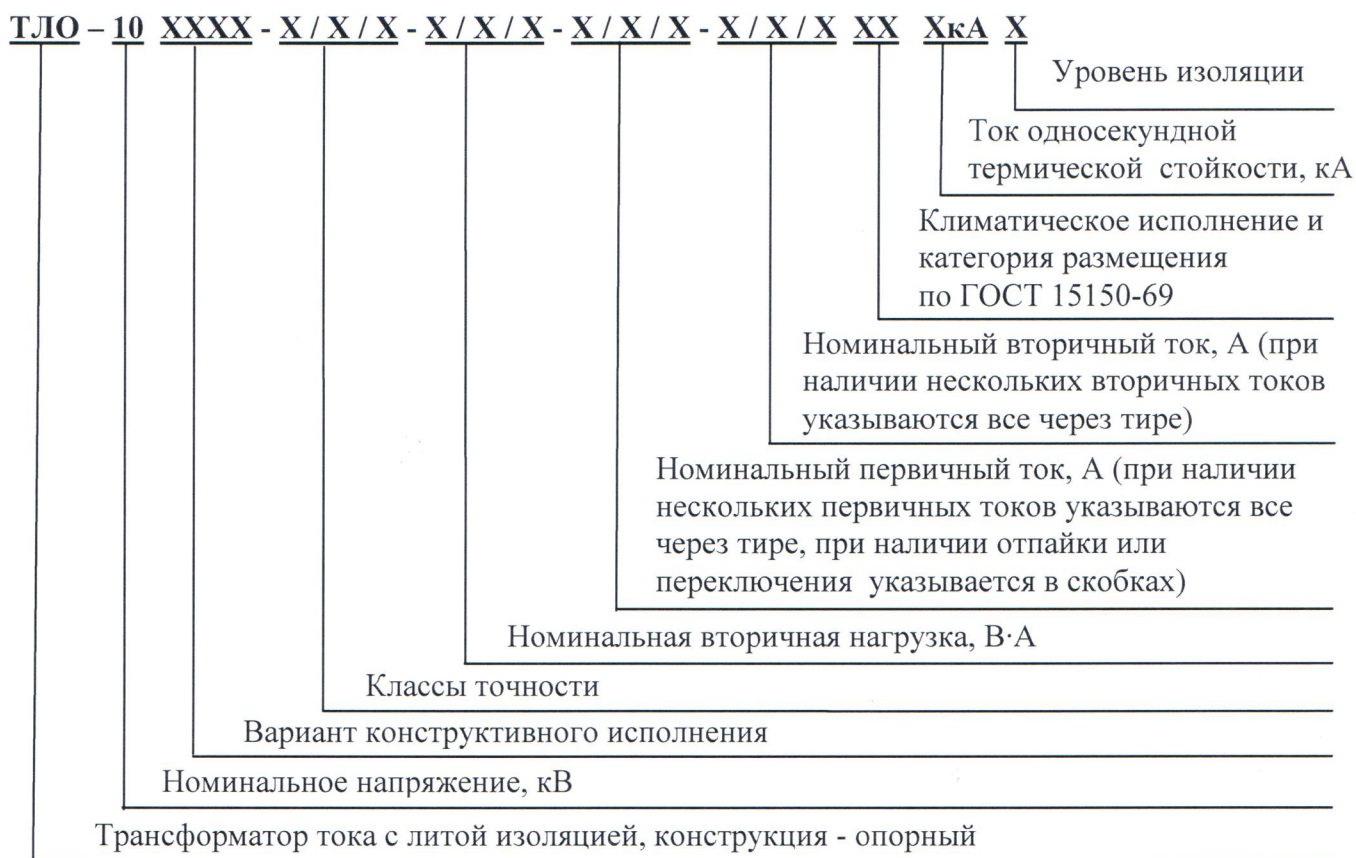


Рисунок 4 – Расшифровка условного обозначения трансформаторов

Программное обеспечение
отсутствует.

Метрологические и технические характеристики

Таблица 1 - Метрологические характеристики

Наименование параметра	Значения параметра
Номинальное рабочее напряжение, кВ	10
Наибольшее рабочее напряжение, кВ	12
Номинальные первичные токи, А	5; 7,5; 10; 11; 12; 13; 14; 15; 16; 18; 20; 22; 25; 27,5; 30; 32,5; 35; 37,5; 40; 50; 55; 60; 65; 70; 75; 80; 90; 100; 150; 200; 250; 300; 350; 400; 500; 550; 600; 650; 700; 750; 800; 900; 1000; 1050; 1100; 1150; 1200; 1250; 1300; 1400; 1500; 1550; 1600; 1650; 1700; 1750; 1800; 1900; 2000; 2100; 2200; 2250; 2300; 2500; 2550; 2600; 2650; 2700; 2750; 2800; 2900; 3000; 3100; 3200; 3250; 3300; 3500; 3550; 3600; 3650; 3700; 3750; 3800; 3900; 4000
Номинальный вторичный ток, А	1; 5
Номинальная частота, Гц	50; 60
Число вторичных обмоток	до 5
класс точности: - вторичной обмотки для измерений - вторичной обмотки для защиты	0,2S; 0,2; 0,5S; 0,5; 1; 3; 5P; 10P
Номинальная вторичная нагрузка при $\cos \varphi = 0,8$, В·А - вторичной обмотки для измерений - вторичной обмотки для защиты	от 1 до 50 от 1 до 50
Номинальная вторичная нагрузка при $\cos \varphi = 1$, В·А - вторичных обмоток для измерений - вторичных обмоток для защиты	от 2,5 до 15 от 2,5 до 15
Номинальная предельная кратность вторичной обмотки для защиты, $K_{ном}$	от 2 до 30
Номинальный коэффициент безопасности вторичной обмотки для измерений, $K_{Бном}$	от 3 до 30
Ток односекундной термической стойкости, кА	от 2,5 до 100
Ток электродинамической стойкости, кА	от 6,25 до 250

Таблица 2 - Основные технические характеристики

Масса, кг, не более	200
Габаритные размеры, мм, не более: (длина × ширина × высота)	460×400×460
Средняя наработка до отказа, ч	400000
Средний срок службы, не менее, лет	30
Климатическое исполнение (ГОСТ 15150-69)	УХЛ; У; Т
Категория размещения (ГОСТ 15150-69)	1; 2; 3

Знак утверждения типа

наносится на табличку трансформатора и на титульный лист (в правом верхнем углу) паспорта и руководства по эксплуатации типографским способом.

Комплектность средства измерений

Таблица 3 - Комплектность поставки трансформаторов тока

Наименование	Обозначение	Кол-во
Трансформатор тока ТЛО-10	–	1 шт.
Руководство по эксплуатации	ЭК.1.760.000 РЭ ЭК.1.775.002 РЭ	не менее 1 экз. на 6 шт.
Паспорт	ЭК.1.760.000 ПС ЭК.1.775.002 ПС	1 экз.
Методика поверки	ЭК.1.760.000 ПМ5	1 экз.

Поверка

осуществляется по документу ЭК.1.760.000 ПМ5 «Методика поверки трансформаторов тока ТЛО-10», утвержденному ГЦИ СИ «РОСИСПЫТАНИЯ» 30.06 2011 г.

Основные средства поверки:

- трансформаторы тока измерительные лабораторные ТТИ-5000.5 (регистрационный номер в Федеральном информационном фонде 27007-04);
- трансформаторы тока многопредельные И512 (регистрационный номер в Федеральном информационном фонде 1632-62)
- трансформаторы тока эталонные двухступенчатые ИТТ-3000.5 (регистрационный номер в Федеральном информационном фонде 19457-00);
- приборы сравнения КНТ-05 (регистрационный номер в Федеральном информационном фонде 37854-08);
- приборы сравнения КНТ-03 (регистрационный номер в Федеральном информационном фонде 24719-03);
- приборы сравнения КТ-01 (регистрационный номер в Федеральном информационном фонде 18287-99);
- магазины сопротивления Р5018 (регистрационный номер в Федеральном информационном фонде 3901-73);
- магазины нагрузок МР 3027 (регистрационный номер в Федеральном информационном фонде 34915-07).

Допускается применение аналогичных средств поверки, обеспечивающих определение метрологических характеристик поверяемых СИ с требуемой точностью.

Знак поверки, наносится на свидетельство о поверке в виде оттиска поверительного клейма или на трансформатор тока.

Сведения о методиках (методах) измерений

приведены в эксплуатационном документе.

Нормативные и технические документы, устанавливающие требования к трансформаторам тока ТЛО-10

ГОСТ 7746-2015 Трансформаторы тока. Общие технические условия

ТУ 3414-003-52889537-01 Трансформаторы тока ТЛО-10. Технические условия

Изготовитель

Общество с ограниченной ответственностью «Электрощит-К°»
(ООО «Электрощит-К°»)
ИНН 4001005954
Адрес: 249210, Калужская обл., п.Бабынино, ул.Советская, 24
Телефон (факс): 8 (48448) 2-17-51, 8 (48448) 2-24-58
E-mail: info@tf-el.ru

Испытательный центр

ГЦИ СИ «РОСИСПЫТАНИЯ»
Адрес: 119361, г.Москва, ул.Озерная, д.46
Аттестат аккредитации ГЦИ СИ «РОСИСПЫТАНИЯ» по проведению испытаний средств измерений в целях утверждения типа № 30123-10 от 12.02.2010 г.

в части внесённых изменений:

Федеральное бюджетное учреждение «Государственный региональный центр стандартизации, метрологии и испытаний в г. Москве

Адрес: 117418, г. Москва, Нахимовский проспект, д. 31
Телефон: 8 (495) 544-00-00

Аттестат аккредитации ФБУ «Ростест-Москва» по проведению испытаний средств измерений в целях утверждения типа RA.RU.310639 от 16.04.2015 г.

Заместитель
Руководителя Федерального
агентства по техническому
регулированию и метрологии

М.п.



С.С. Голубев

_____ 2017 г.

ПРОШНУРОВАНО,
ПРОНУМЕРОВАНО
И СКРЕПЛЕНО ПЕЧАТЬЮ

5/несо ЛИСТОВ(А)

